

EXTRACTION ET INSUFFLATION D'AIR AVEC RECUPERATION DE CHALEUR

Les maisons modernes bénéficient d'une bonne isolation, sans courant d'air, mais manquent le plus souvent d'une ventilation adéquate.

Il nous faut donc trouver des moyens de prévenir l'accumulation d'air vicié dans des endroits tels que la cuisine, les toilettes et la salle de bain. Idéalement, il faut obtenir une insufflation contrôlée d'air frais tout en récupérant la chaleur de l'air évacué. PSO apporte une solution qui combine ces deux aspects, en contribuant d'autre part à réduire les frais de fonctionnement.

Principe de fonctionnement

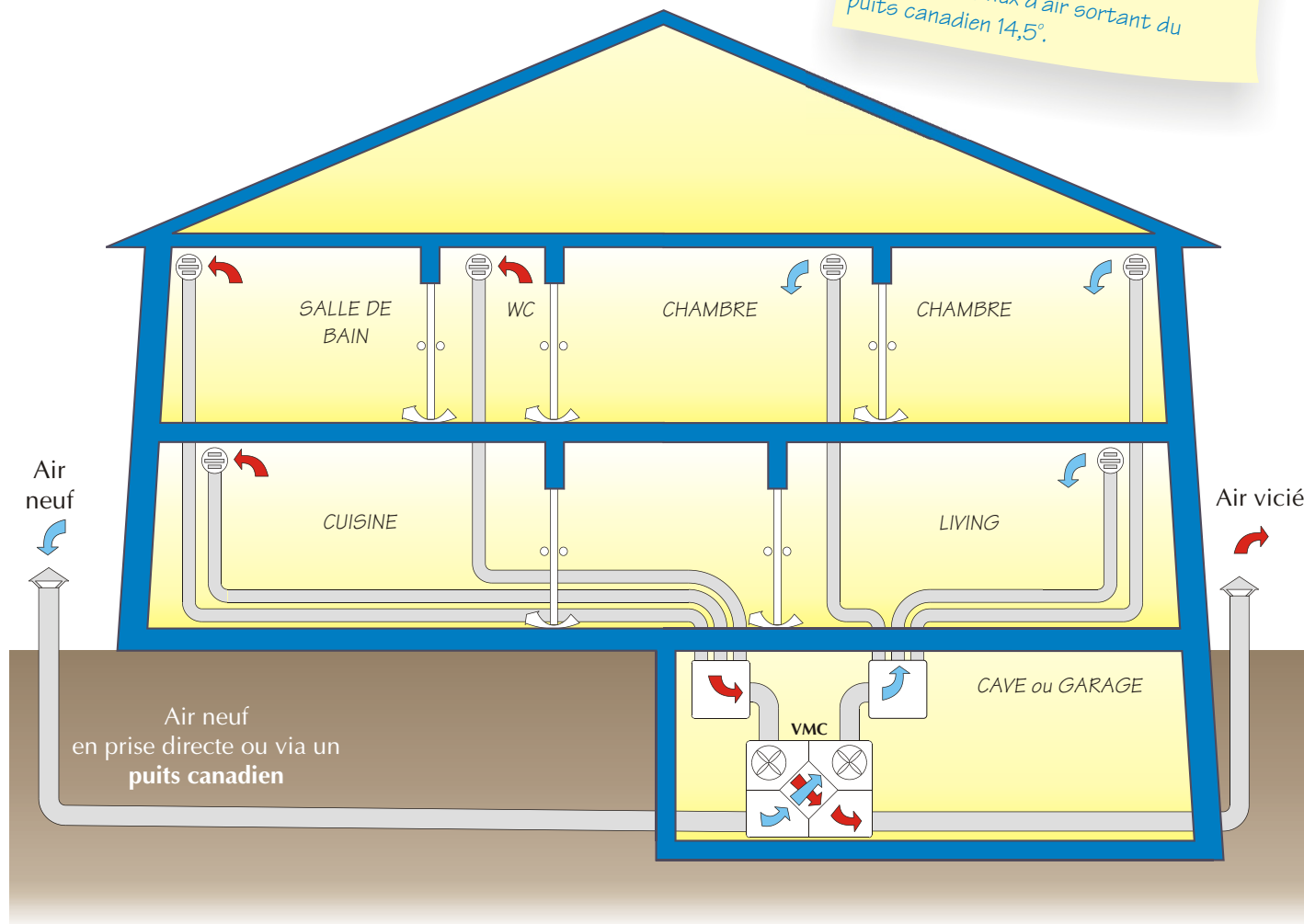
L'air vicié est aspiré par une unité de ventilation hors des pièces telles que la cuisine, la salle de bain, les toilettes, et les locaux de service.

Simultanément, de l'air frais est amené, par la même unité de ventilation, dans les autres pièces de séjour, comme le salon, les chambres à coucher, etc...

Un échangeur de chaleur à haut rendement, monté dans l'unité de ventilation, est mis en œuvre pour récupérer la chaleur latente véhiculée par l'air vicié chaud, qui chauffe l'air frais entrant. Ce dispositif assure non seulement la récupération d'une chaleur qui, autrement, serait perdue, mais élève également le seuil de confort ambiant. L'air frais pénètre en effet dans les pièces à une température plus confortable que s'il était aspiré directement de l'extérieur.

VENTILATION DOUBLE FLUX

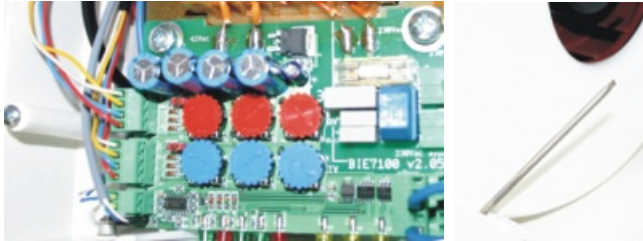
Schéma de principe



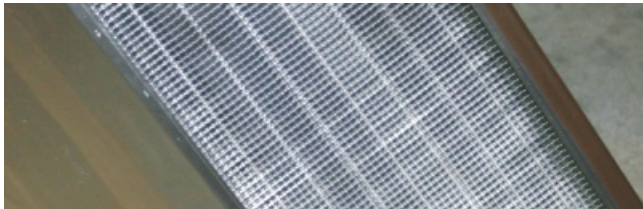
L'unité de ventilation

Groupe double flux régulé 300 ou 400 m³

Ce groupe bénéficie d'une régulation électronique munie de sondes de température intérieure et extérieure permettant le contrôle du débit d'air insufflé et extrait en agissant sur la vitesse des moteurs.



Ce groupe est équipé d'un échangeur de chaleur à contre-courant en feuilles d'aluminium. Ce type d'échangeur a un pouvoir de récupération de 90%.

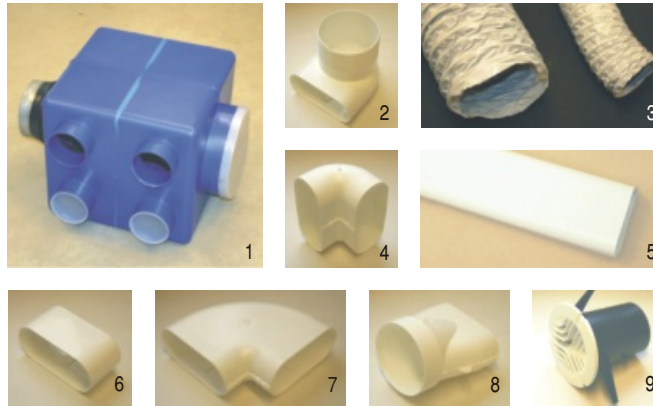


Ce groupe est également muni d'un clapet "by-pass" 100% automatique permettant ainsi le free cooling en évitant l'échangeur de chaleur.



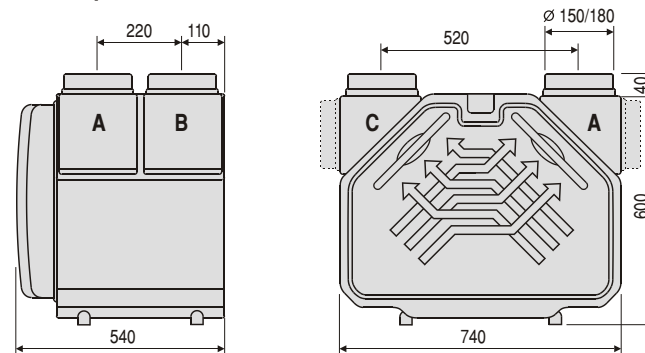
Accessoires

une gamme complète d'accessoires spécifiques facilitera la mise en oeuvre de votre installation de ventilation.



1. Cube de répartition - 2. Coude plat/rond vertical - 3. Gaine souple - 4. Coude plat/plat vertical - 5. Gaine plate rigide - 6. Manchon plat/plat - 7. Coude plat/plat horizontal - 8. Manchon plat/rond - 9. Bouche de ventilation

Groupe double flux 300 ou 400 m³/h



A: Air neuf - B: Rejet - C: Insufflation - D: Extraction

Caractéristiques :

- Poids : 32 kg - Rendement température: 90 %
- Tension d'alimentation : 220 V 50 Hz
- Fusible intégré : 1,6 A - Protection : IP 20 - Classe filtres : G3

Pack Ventilation mécanique "Double Flux"

